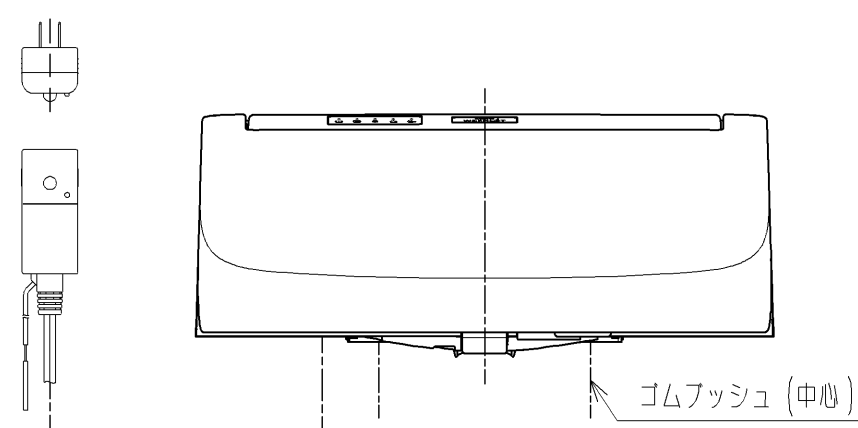
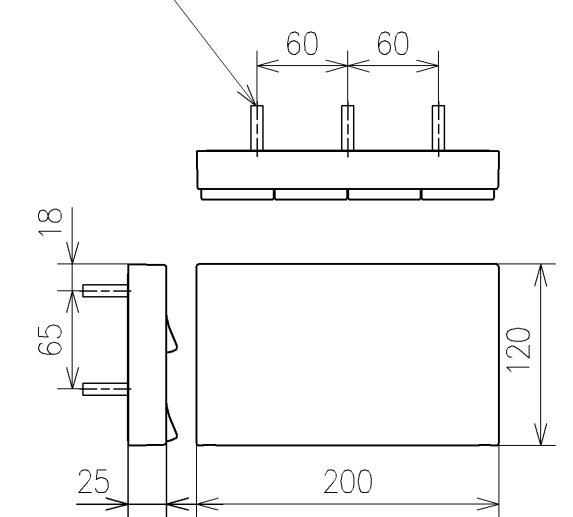


アンカープラグ (3本)
ねじ長 φ4×30 (3本)

アース線 L=200

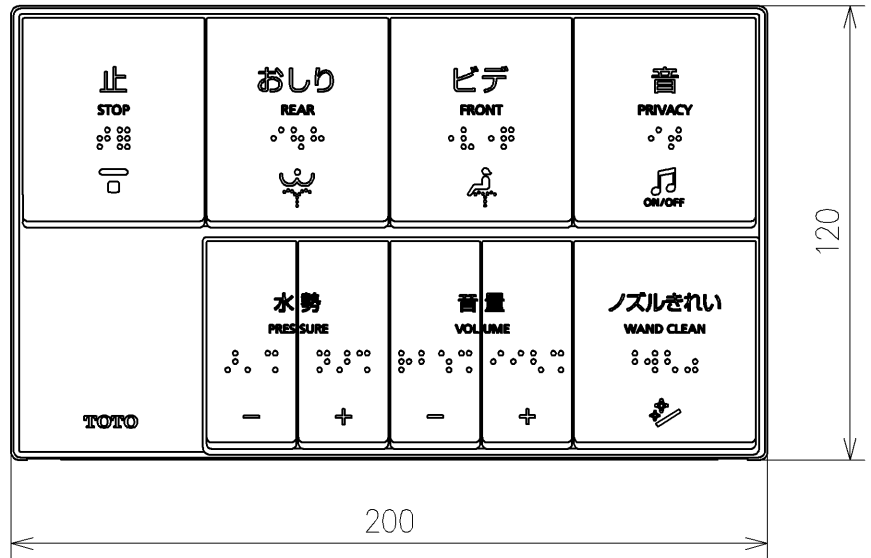
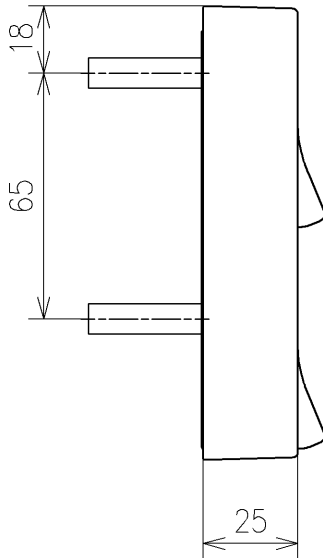
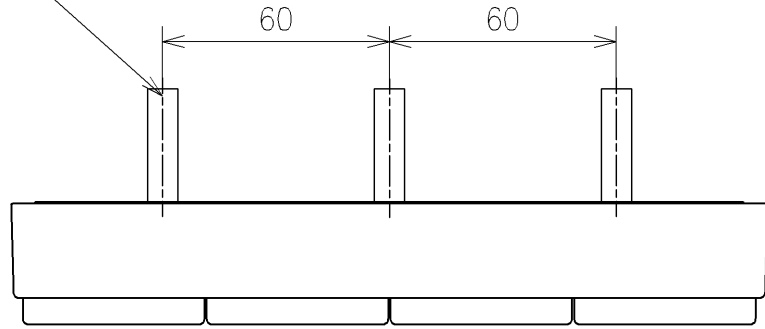


<特注仕様>
1. 本体着脱部を金属製にしたもの

*定格: AC100V-311W 50/60Hz
*1ページ目のリモコンはイメージ図です。
配置と表示内容の詳細は2ページ目を参照ください。

TOTO		単位 mm	名称
製図 宇田川	検図 庭野祥	日付 21-02-09	ウオシュレットPS
備考 PS2A 洗浄脱臭暖房便座 擬音装置付き			品番 TCF5534AV80
			図番/ビジョン -
A3			ページNo . 1/1 (改)

アンカープラグ (3本)
ねじ長 φ4×30 (3本)



リモコン詳細図

TOTO			単位 mm	名称 ウオシュレットPS
製図 宇田川	検図 庭野祥 川俣淳	日付 21-02-09	尺度 1 : 2	品番 TCF5534AV80
備考				図番/ビジョン -
A4			ページNo . 1 / 1	(改)